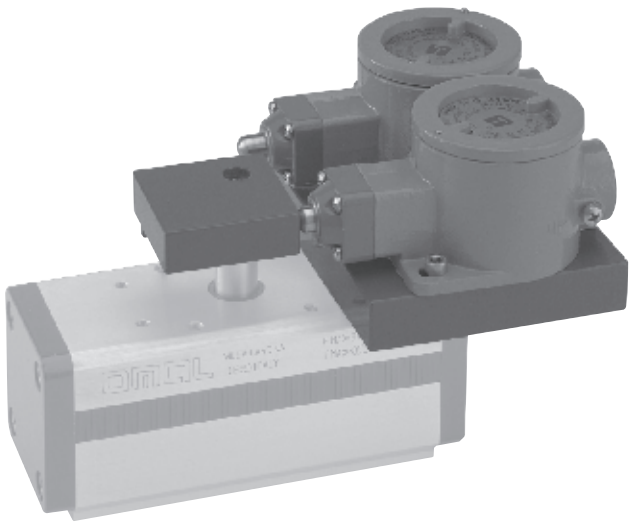


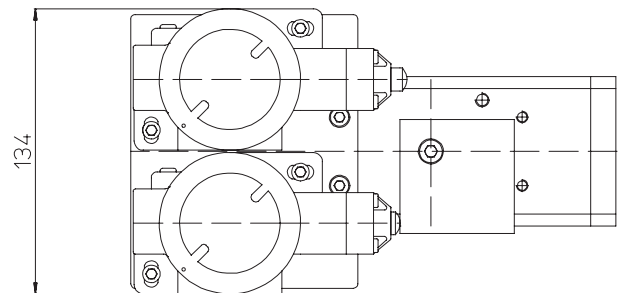
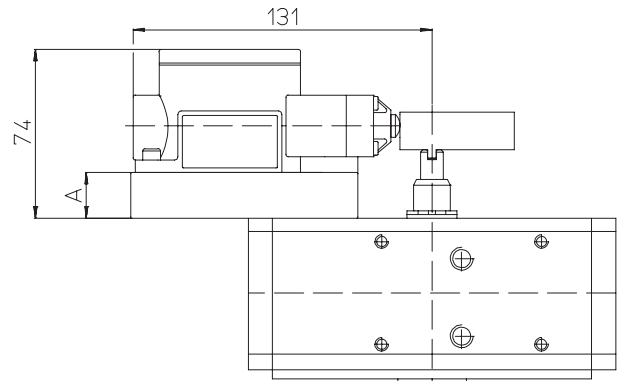
## Finecorsa antideflagranti con kit di montaggio Explosion-proof limit switches with mounting kit



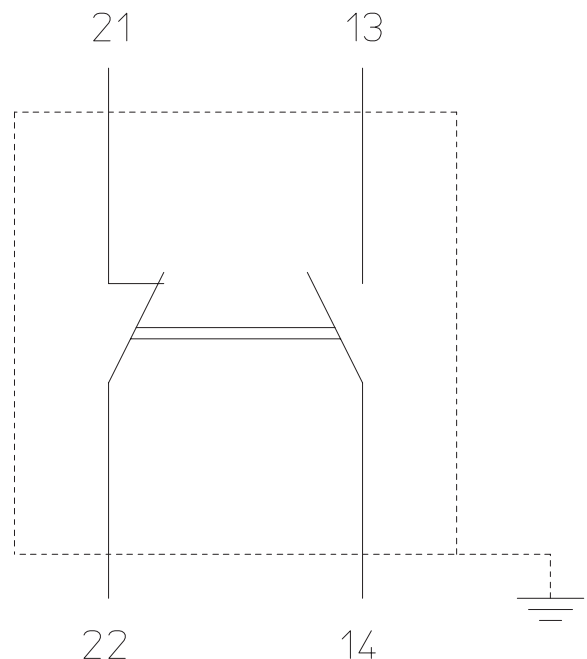
### Caratteristiche principali Features

Finecorsa antideflagrante con custodia in lega leggera vitrea in acciaio inox verniciatura esterna epossidica RAL 7000  
 Temperatura di utilizzo: da -10°C a +60°C  
 Numero di manovre: 300/ora max.  
 Elemento di contatto unipolare, 1NA +1NC: I<sub>max</sub> 10A V<sub>max</sub> 220Vca - 220Vcc  
 Collegamento: morsetti a vite sezione massima 2,5 mm<sup>2</sup>  
 Grado di protezione: IP 65  
 Grado di antideflagranza: **EEExd IIC T6**  
 Certificato di conformità CESI EX-90.C.003  
 Connessione elettrica: 1/2" gas.  
 Può essere montato sui modelli DA ed SR tramite un kit composto da una basetta fissata al corpo dell'attuatore e da una camma montata sull'albero dello stesso.

*Explosion-proof limit switch with light-alloy housing, stainless steel screws and vinyl-epoxy painted surface, RAL 7000*  
*Working temperature: from -10°C to +60°C*  
*Number of cycles: max. 300/h*  
*Unipolar contact element, 1NA + 1NC: I<sub>max</sub> 10A, V<sub>max</sub> 220V AC, 220V DC*  
*Connection: screw terminals, section 2,5 mm<sup>2</sup> max.*  
*Protection: IP 65*  
*Explosion-proof level: EEExd IIC T6*  
*Certificate of Compliance: CESI EX-90.C.003*  
*Electric connection: 1/2" gas*  
*It can be mounted onto DA or SR models using a kit which contains a mounting plate and a cam fixed to the actuator body.*



### Schema di funzionamento Working plane



**TABELLA DIMENSIONALE DIMENSION TABLE**

Attuatore Actuator	DA 15	DA 30	DA 45	DA 60	DA 90	DA 120	DA 180	DA 240	DA 360	DA 480	DA 720	DA 960	DA 1440	DA 1920
Attuatore Actuator	-----	SR 15	-----	SR 30	SR 45	SR 60	SR 90	SR 120	SR 180	SR 240	SR 360	SR 480	SR 720	SR 960
kit	KBF66015						KBF66060							
kit 1 finecorsa kit 1 limit switch	KFN61015						KFN61060							
kit 2 finecorsa kit 2 limit switch	KFN62015						KFN62060							
A	10						20							